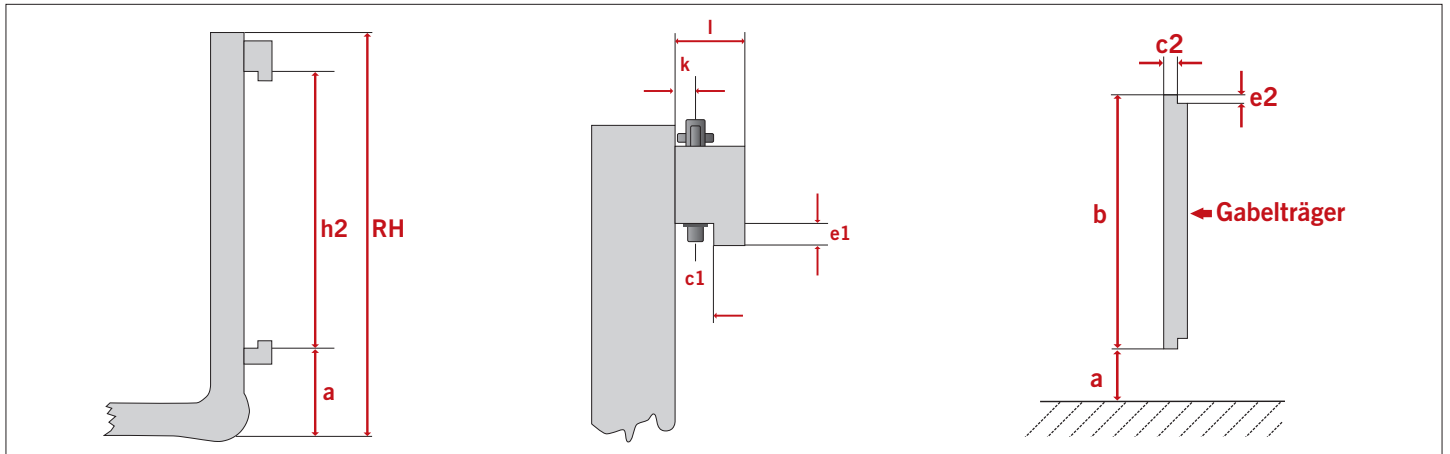


# DIN Aufhängungsmaße

DIN Gabelzinken sind häufig bei älteren Geräten, Sonderstaplern, Bau- und Landmaschinen vorzufinden. Die Innenkontur des Gabelhakens ist dabei rechtwinklig ausgeführt.

Die DIN-Aufhängung ist in 4 Klassen unterteilt, die sich nach der Tragfähigkeit des Gerätes richten. Die Abmessungen der DIN-Gabelzinken sind in der DIN 15135 festgelegt. Sondermaße kommen aber in der Praxis häufiger vor.



Klasse	Tragfähigkeit des Staplers kg	Lastschwerpunkt- abstand mm	Boden- freiheit a = mm	$b_{-2}$ mm	$c1^{+1}$ mm	$c2_{-1}$ mm	$e1 \pm 1$ mm	$e2$ mm	$h2^{+1,5}$ mm	Arretierungs- bolzen Mitte k mm	l mm	$RH \pm 10_5$ mm
DIN 360	0-999	400	120	360	16	15	16	20	361	8	30	534
DIN 400*	1.000-2.500	500	160	400	22	20	16	20	401	10,5	34	630
DIN 500	2.501-4.999	500	200	500	27	25	16	25	501	13,5	50	770
DIN 570	5.000-6.300	600	250	570	42	40	16	40	571	21	80	890

## Hinweis:

\* Die Klasse **DIN 400** ist auch mit einer Bodenfreiheit „a“ = **150 mm** (DIN400/150) und „a“ = **170 mm** (DIN400/170) in Gebrauch.

Die Grafiken sind lediglich Prinzipdarstellungen und begründen keinen vertraglichen Anspruch.  
Die technischen Informationen unterliegen nicht dem Änderungsdienst.